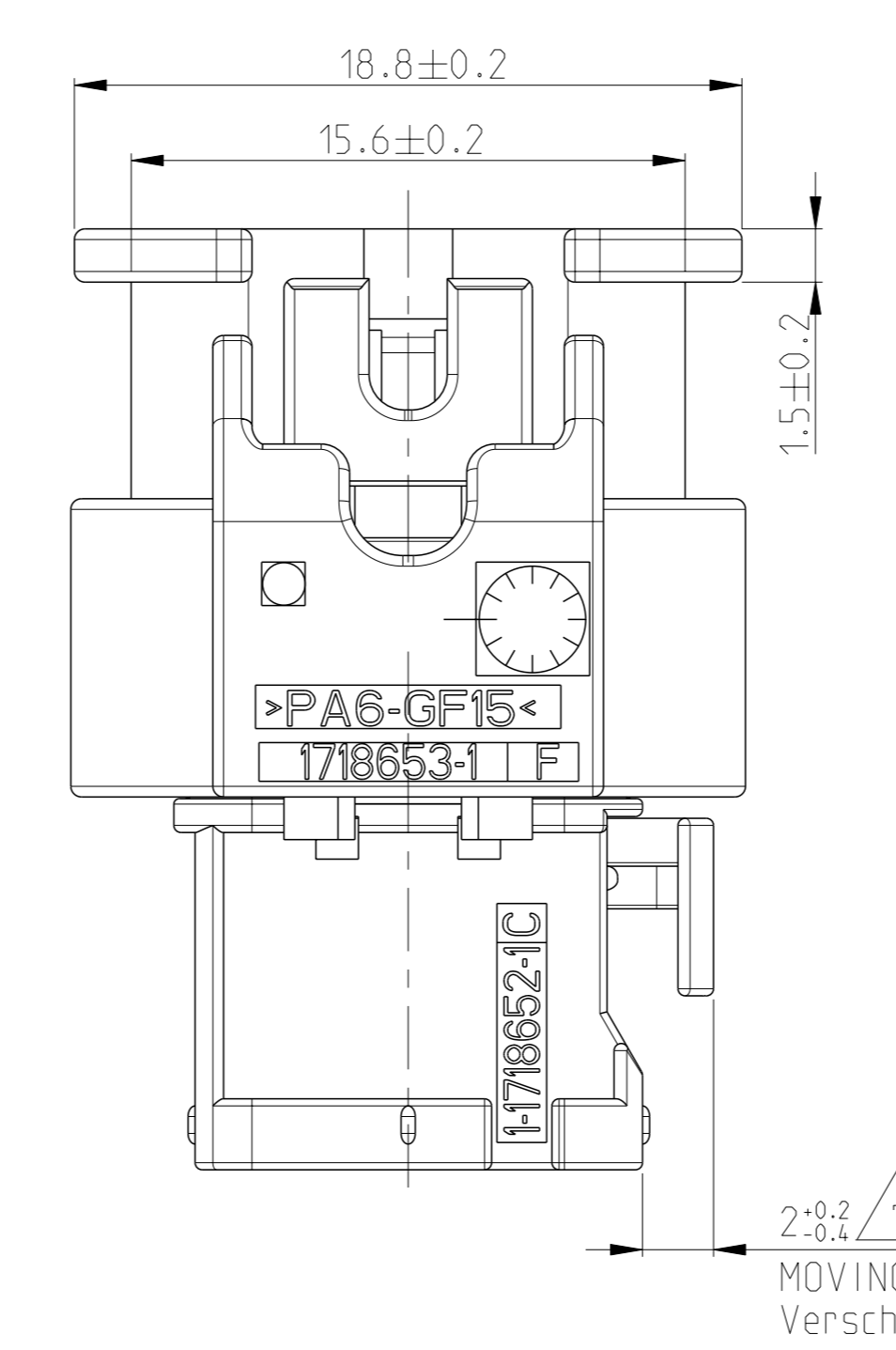
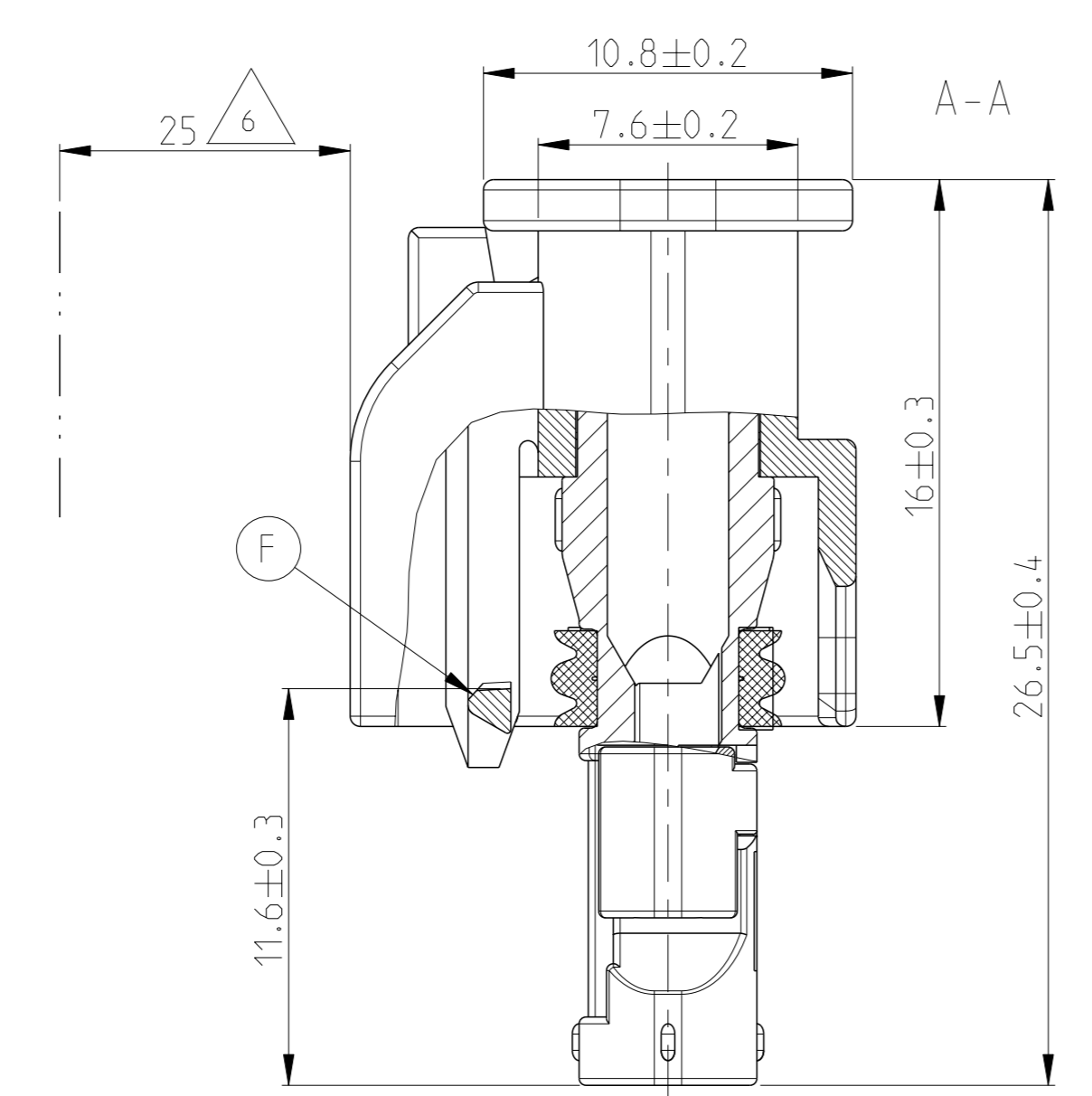
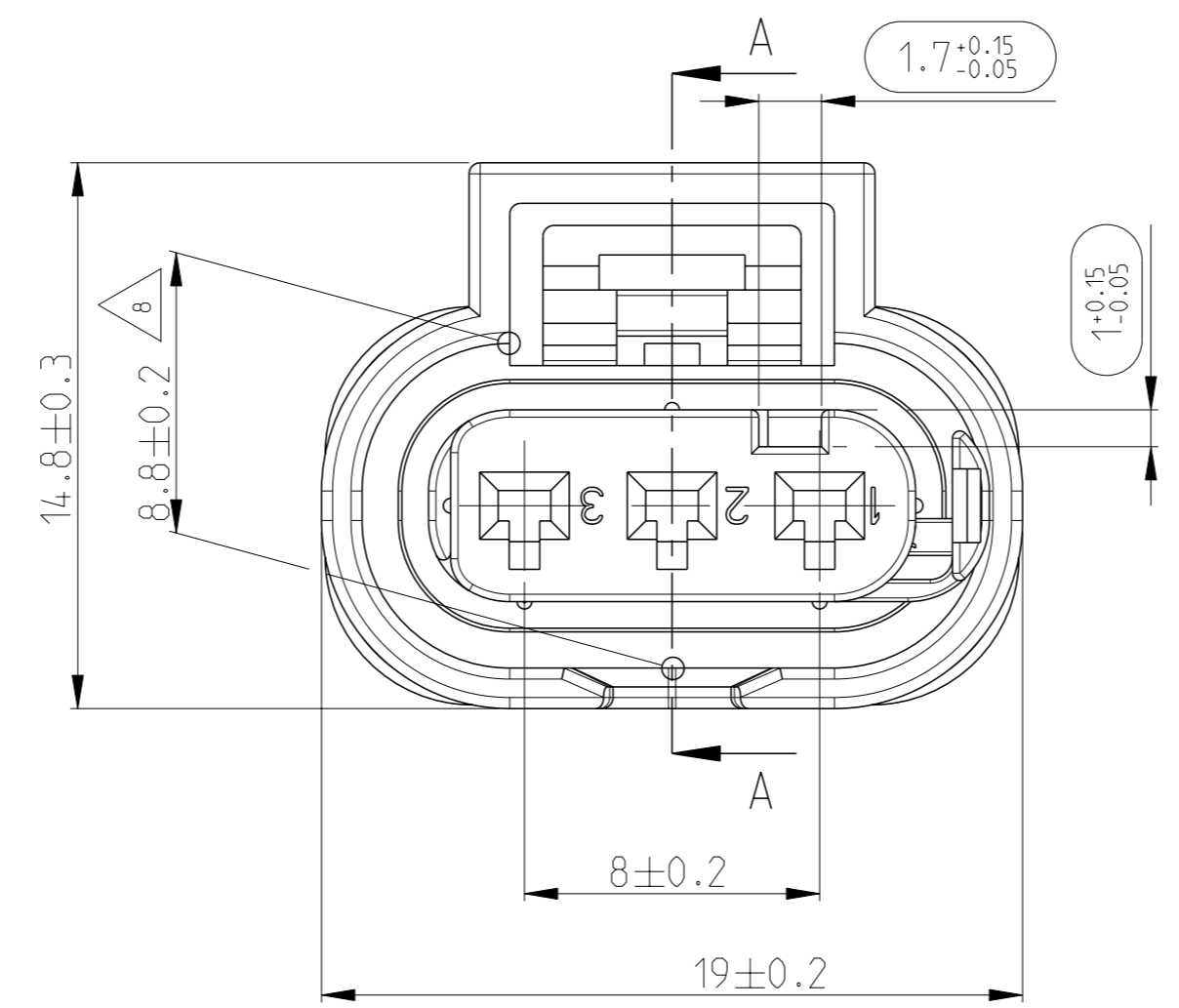
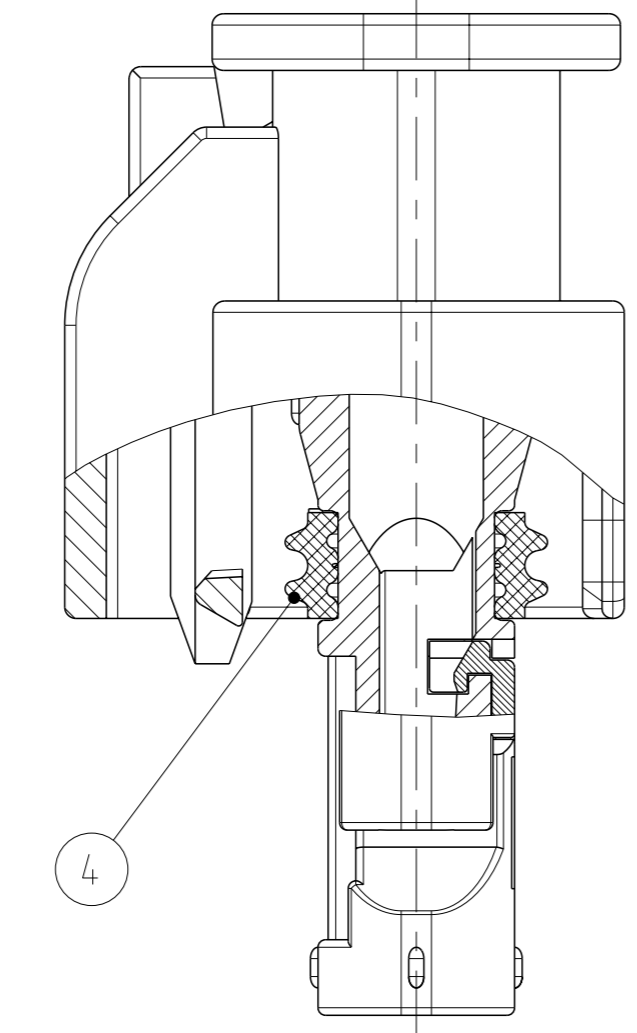
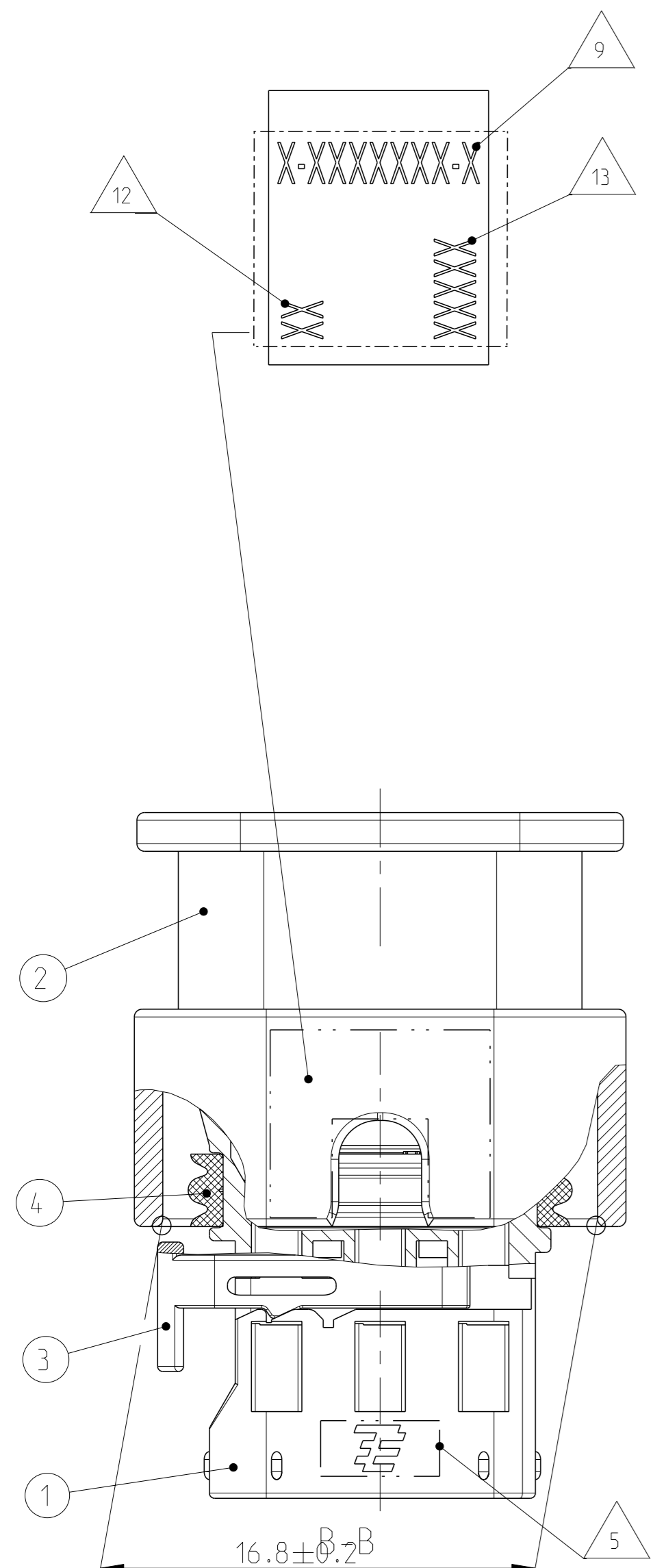
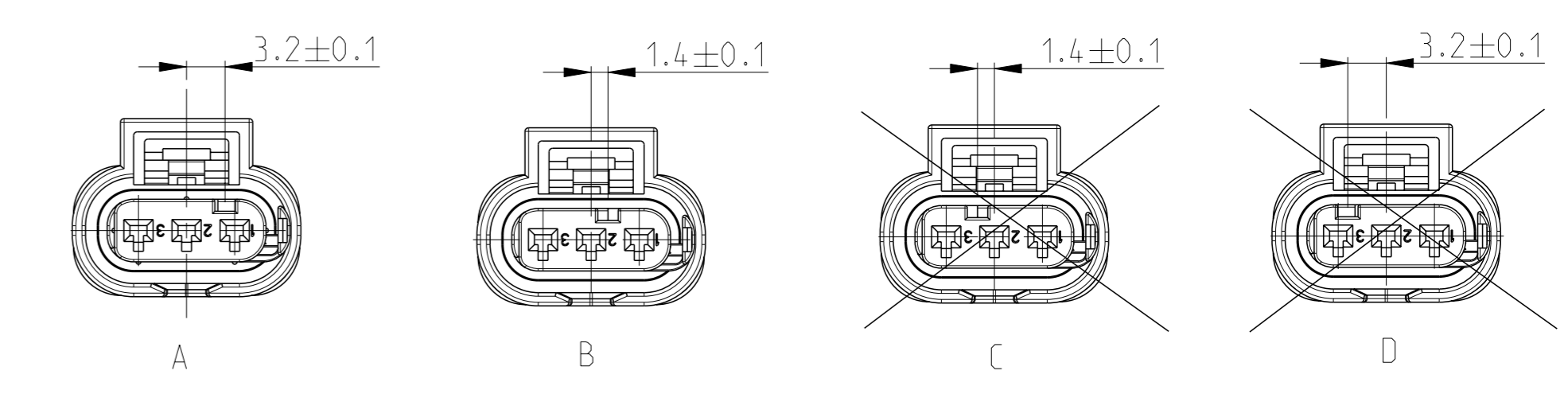


LOC	DIST	REV. NO.	REVISIONS	DATE	OWN	APVD
FM	-	F	SEE ECR-08-010775	19MAY2008	CLA	JW O
		F1	ECR-12-017745	25OCT2012	SZN	GB

Variante 1-5



CODINGS
 Kodierungen
 M 2:1

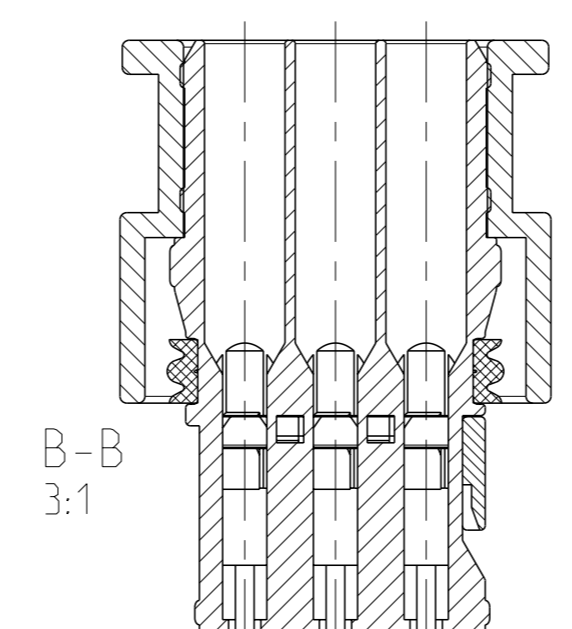


NOTES:
 Bemerkungen:

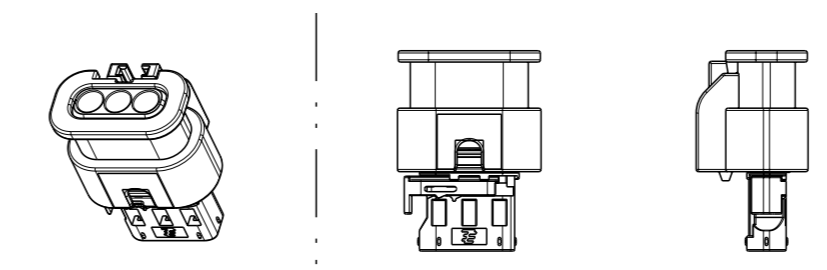
- ONLY THE GERMAN LANGUAGE VERSION IS AUTHORITATIVE
 Massgebend ist nur der deutsche Text
- FUNCTIONAL MEASUREMENTS MARKED WITH ARE DOCUMENTED IN THE EMPB. NOT MARKED MEASUREMENTS ARE MEASURED, BUT NOT DOCUMENTED IN THE EMPB. DEVIATIONS HAVE TO BE CORRECTED.
 Funktionsbestimmende Masse, die mit gekennzeichnet sind, werden im EMPB dokumentiert. Nicht gekennzeichnete Masse werden ebenfalls ausgemessen, aber nicht im EMPB dokumentiert. Abweichungen sind zu korrigieren.
- USABLE CONTACTS AMP MCP 1.2
 SEE TE Connectivity-NO. 1452674
 Verwendbare Kontakte AMP MCP 1.2
 siehe TE Connectivity-Zeichnung 1452674
- MAX. WIRE SIZE RANGE 1.0 mm² FLR PERMITTED FOR CAVITY-Ø 3.55MM
 QUANTITY SEE WIRE HARNESS DRAWING FOR PERMISSIBLE CURRENT CARRYING CAPACITY OF THE SINGLE CONTACT
 SEE PRODUCT SPECIFICATION NO.108-18782 max. zulässiger Leitungsquerschnitt 1.0 mm² FLR, für Kammer-Ø 3,55mm
 die Stückzahl ist im Leitungssatz festgelegt die zulässige Strombelastbarkeit für die einzelnen Kontakte ist der Spezifikation 108-18782 zu entnehmen
- SUPPLIER-MARK
 Lieferantenkennzeichnung
- SPACE OF ACTIVITY
 Betätigungsfreiraum
- SUPPLY CONDITION: RETAINER IN PRELOCKED POSITION
 Auslieferungszustand: Zweite Kontaktsicherung in Vorraststellung
- WARPAGE PERMITTED TO MAX. -0.5mm
 Verzug zulaessig bis max. -0.5mm
- TE Connectivity ORDER-NO.
 TE Connectivity Bestell-Nr.
- ACCORDING TO INTERFACE DRAWING
 SEE TE Connectivity-NO. 114-18679-3
 Passend zur Schnittstellen-Zeichnung
 siehe TE Connectivity-Nr. 114-18679-3
- VAR II: TEMPERATURE RESISTANCE OF OUTER HOUSING 150 °C
 Var II: Temperaturbestaendigkeit des Umgehhauses 150 °C
- ASSEMBLY LINE SEGMENT IDENTIFICATION
 Markierung für Segment der Anlage
- DATE CODE (DDYY)
 Datum Kodierung (TTTTJ)

TE- Bestell-Nr. ORDER-NO.	COD	Benennung TITLE	REV	QTY	Benennung Einzelteil TITLE	Werkstoff MATERIAL	Oberfläche/Farbe SURFACE/COLOUR	Pos. ITEM	VAR.
1-1670917-5	A	Buchsengehäuse 3pol. CONNECTOR 3POS.	C	1	Dichtung SEAL	MVQ	gruen/GREEN	4	II
				1	Kontaktsicherung RETAINER	PA66-GF15	violett/VIOLETT ähnL./SIMIL. RAL 4006	3	
				1	Umgehäuse OUTER HOUSING	PA46	schwarz/BLACK RAL 9011	2	
				1	Buchsengehäuse INNER HOUSING	PA66-GF30	schwarz/BLACK RAL 9011	1	II
				1	Dichtung SEAL	MVQ	natur/NATURE	4	
4-1670917-1	D	Buchsengehäuse 3pol. CONNECTOR 3POS.	-	1	Kontaktsicherung RETAINER	PA66-GF15	violett/VIOLETT ähnL./SIMIL. RAL 4006	3	
				1	Umgehäuse OUTER HOUSING	PA6-GF15	schwarz/BLACK RAL 9011	2	
				1	Buchsengehäuse INNER HOUSING	PA66-GF30	violett/VIOLETT ähnL./SIMIL. RAL 4006	1	
				1	Dichtung SEAL	MVQ	natur/NATURE	4	
3-1670917-1	C	Buchsengehäuse 3pol. CONNECTOR 3POS.	-	1	Kontaktsicherung RETAINER	PA66-GF15	violett/VIOLETT ähnL./SIMIL. RAL 4006	3	
				1	Umgehäuse OUTER HOUSING	PA6-GF15	schwarz/BLACK RAL 9011	2	
				1	Buchsengehäuse INNER HOUSING	PA66-GF30	blau/BLUE ähnL./SIMIL. RAL 5012	1	
				1	Dichtung SEAL	MVQ	natur/NATURE	4	
2-1670917-1	B	Buchsengehäuse 3pol. CONNECTOR 3POS.	E	1	Kontaktsicherung RETAINER	PA66-GF15	violett/VIOLETT ähnL./SIMIL. RAL 4006	3	
				1	Umgehäuse OUTER HOUSING	PA6-GF15	schwarz/BLACK RAL 9011	2	
				1	Buchsengehäuse INNER HOUSING	PA66-GF30	natur/NATURE	1	
				1	Dichtung SEAL	MVQ	natur/NATURE	4	
1-1670917-1	A	Buchsengehäuse 3pol. CONNECTOR 3POS.	F	1	Kontaktsicherung RETAINER	PA66-GF15	violett/VIOLETT ähnL./SIMIL. RAL 4006	3	
				1	Umgehäuse OUTER HOUSING	PA6-GF15	schwarz/BLACK RAL 9011	2	
				1	Buchsengehäuse INNER HOUSING	PA66-GF30	schwarz/BLACK RAL 9011	1	

RETAINER IN END POSITION
 Kontaktsicherung in Endraststellung



3D VIEW
 3D Ansicht
 1:1



THIS DRAWING IS A CONTROLLED DOCUMENT. DIESER ZEICHNUNGSDRUCK IST EIN KONTROLLIERTES DOKUMENT. ANSPRUCH AUF DEN STÜCKLISTEN-VERFAHRENSTAND, DER VORHANDEN IST. KEIN ANSPRUCH AUF ANDERE VERFAHRENSTÄNDEN, DIE NUR VORHANDEN SIND.	OWN R. Bachmann 19DEC2006	DATE	TE Connectivity
DIMENSIONS: MASSENEHMEN: mm	APVD J. Woller	PRODUCT SPEC 108-18969	NAME CONNECTOR 3POS. MCON 1.2 LL. SEALED Gehäuse, 3pol., MCON 1.2 LL. dicht
TOLERANCES: TOLERANZEN: UNLESS OTHERWISE SPECIFIED: PLC ±0.1 S PLC ±0.1 P PLC ±0.1 ANGABEN IN GRADEN FINISCHER FLÄCHE/FARBE	SCALE 1:1	APPLICATION SPEC VERABREITUNGSSPEZ. 114-18661	SIZE A1
MATERIAL	WEIGHT GEWICHT 3 g	CUSTOMER DRAWING	RESTRICTED TO NUR FÜR
		SCALE MASSSTAB 5:1	SHEET BLATT 1 OF 1