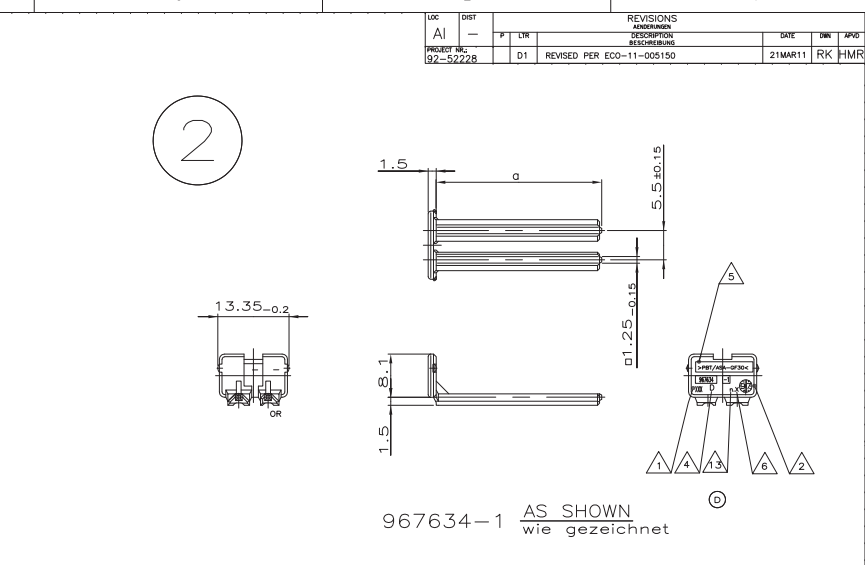


| COATING / CAVITY NUMBER (CAVITIES ONLY SYMBOL) / Beschichtung A. Kammerbezeichnung (Namen nur engl. Sprache) | WEIGHT / Gewicht | n | pos | c=118 | POSITIONS / Polzahl | g=118 | WEIGHT / Gewicht |
|--|------------------|---|-----|-------|---------------------|-------|------------------|
| | 10,1g | 6 | 30 | 36.2 | 21 | 36 | 0,7g |
| | 9,1g | 5 | 25 | 31.2 | 18 | 31 | 0,65g |
| | 7,6g | 4 | 20 | 26.2 | 15 | 26 | 0,55g |
| | 6,5g | 3 | 15 | 21.2 | 12 | 21 | 0,5g |
| | 5,1g | 2 | 10 | 16.2 | 9 | 16 | 0,4g |
| | 3,9g | 1 | 5 | 11.2 | 6 | 11 | 0,35g |



- NOTES:**
Bemerkungen:
- 1. TE CONNECTIVITY RESP. AMP LOGO, SINGLE PART No. 9
TE CONNECTIVITY bzw. AMP-Logo, Bestell-Nr. Einzelteil
 - 2. PRODUCTION-DATE
Produktionsdatum
 - 3. CAVITY-MARKING
Kammerbezeichnung
 - 4. THE REVISION STATUS OF THE MOULD
Änderungsstand des Werkzeuges
 - 5. MATERIAL-MARKING ACC. TO VDA 260
Werkstoffkennzeichnung nach VDA 260
 - 6. MOLD CAVITY-MARKING
Nestmarkierung
 - 7. WARPAGE TO 11.3mm PERMITTED
Verzug bis 11.3mm zulässig
 - 8. DIMENSION RESP. WEIGHT OF SECONDARY LOCKING DEVICE
Mass bzw. Gewicht der zweiten Kontaktsicherung
 - 9. PACKAGING: LOOSE PIECE IN CORRUGATED BOX FOR BOTH PARTS
Verpackung: Beide Teile werden lose im Karton geliefert
 - 10. WARPAGE TO 16mm PERMITTED
Verzug bis 16mm zulässig
 - 11. CAVITIES MATING WITH JUNIOR POWER TIMER CONTACT (WITHOUT SINGLE WIRE SEAL)
MAX. WIRE SIZE 2.5mm² FLR - SEE DRAWING:
Kontaktkammern passend fuer Junior Power Timer Kontakt (ohne Einzel-Dichtungs-System)
max. Drahtgrossenbereich 2.5mm² FLR - siehe Zeichnung:
TE CONNECTIVITY-No.: 1355046
 - 12. MATING WITH:
SEE DRAWINGS / s. Zeichnungen:
- 1355072 (TAB HOUSINGS / Flachsteckergehaeuse)
- 966140 (TAB HEADER / Messerleisten)
- 114-18085-025 (INTERFACE DRAWING / Auf.vorschrift)
 - 13. TOOL-NUMBERING
Werkzeugnummerierung

| CUSTOMER PART NUMBER / Kunden-Einzelteil-Nummer | ORDER-NO. / Bestell-Nr. | QTY / Menge | DESCRIPTION / Benennung Einzelteil | UNIT / Einheitsgr. | COLOR / Farbe | CODING / Kodierung C | | CODING / Kodierung B | | CODING / Kodierung A | | MECHANICAL CODING / mechanische Kodierung |
|---|-------------------------|-------------|--|--------------------|----------------------------|----------------------|-----------------------|----------------------|-----------------------|----------------------|--|---|
| | | | | | | RIBS / Rippen: B-D | RIBS / Rippen: A-C | RIBS / Rippen: B-C | RIBS / Rippen: B-C | | | |
| 967635 | 1-967635-1 | 10 | SECONDARY LOCKING DEVICE zweite Kontaktsicherung | 2 | CLAY BROWN Lehm-braun | | | | | | | 2 POS. 10mm |
| 967634 | 1-967634-1 | 10 | SECONDARY LOCKING DEVICE zweite Kontaktsicherung | 2 | SLATE GREY Schiefergrau | 3-967624-6 | CLAY BROWN Lehm-braun | 2-967624-6 | CLAY BROWN Lehm-braun | | | 2 POS. 10mm |
| 967633 | 1-967633-1 | 15 | SECONDARY LOCKING DEVICE zweite Kontaktsicherung | 2 | TRAFFIC PURPLE Verkehrsbun | 3-967624-1 | DUSTY GREY Staubgrau | 2-967624-1 | PURE WHITE Reinweiss | | | 18 POS. 10mm |
| 967632 | 1-967632-1 | 12 | SECONDARY LOCKING DEVICE zweite Kontaktsicherung | 2 | TRAFFIC PURPLE Verkehrsbun | | | | | | | 15 POS. 10mm |
| 967631 | 1-967631-1 | 9 | SECONDARY LOCKING DEVICE zweite Kontaktsicherung | 2 | RAPE YELLOW Rapsgrun | | | | | | | 12 POS. 10mm |
| 968271 | 1-968271-1 | 6 | SECONDARY LOCKING DEVICE zweite Kontaktsicherung | 2 | GENTIAN BLUE Enzian-blau | | | | | | | 9 POS. 10mm |
| | | | | | | | | | | | | 6 POS. 10mm |

JUNIOR POWER TIMER HOUSING / Junior Power Timer Gehause

THIS DRAWING IS A CONTROLLED DOCUMENT. DIESE ZEICHNUNG IST EIN KONTROLLIERTES DOKUMENT.

DATE: 14 APR 98
DRAWN BY: Gerlach
CHECKED BY: Huebner

SCALE: 1:1
SHEET: 1 OF 1

PRODUCT GROUP: JUNIOR POWER TIMER HSG., 6-21POS. AND SECONDARY LOCKING DEVICE
PRODUCT SPEC: JUNIOR-GRUPPE-Zeichnung fuer JPT-Gehauese, 6-21polig und zweite Kontaktsicherung

APPLICATOR SPEC: VIMAR/INTERSPEC
SIZE: 1 CASE CODE (ISSUE NO. 2)
DRAWING NO.: 1355071

CUSTOMER DRAWING / KUNDENZEICHNUNG: A1 00779
SCALE: 1:1
SHEET: 1 OF 1