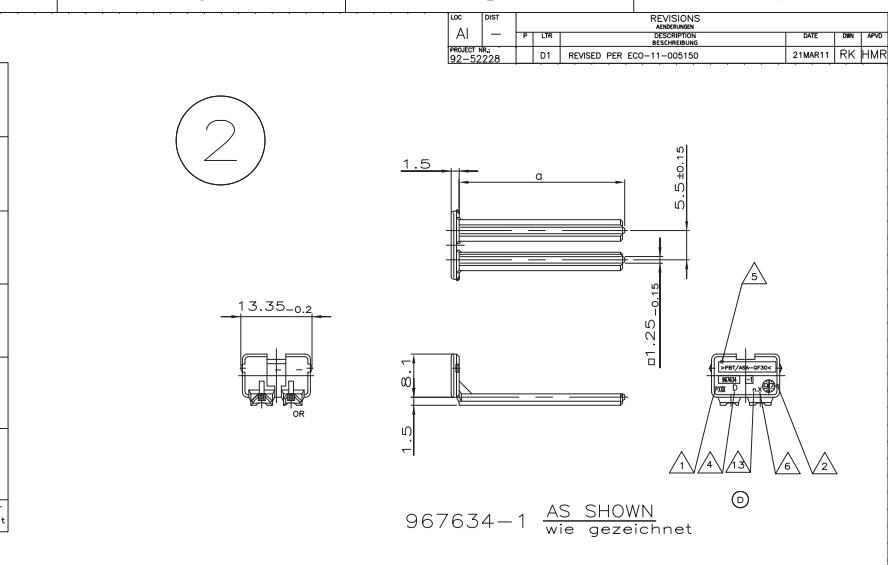


CODING A: CAVITY NUMBER (CAVITIES ONLY SYMBOLS) (Kodierung A: Kammerbezeichnung (Nur wenn expl. angegeben))	WEIGHT (Gewicht)	n	pos	c <sup>1</sup> ±0.18	POSITIONS (Polzahl)	g <sup>1</sup> ±0.18	WEIGHT (Gewicht)
10,1g	6	30	36.2	21	36	0,7g	
9,1g	5	25	31.2	18	31	0,65g	
7,6g	4	20	26.2	15	26	0,55g	
6,5g	3	15	21.2	12	21	0,5g	
5,1g	2	10	16.2	9	16	0,4g	
3,9g	1	5	11.2	6	11	0,35g	



- NOTES:**  
 Bemerkungen:
- 1. TE CONNECTIVITY RESP. AMP LOGO, SINGLE PART No. 9  
 TE CONNECTIVITY bzw. AMP-Logo, Bestell-Nr. Einzelteil
  - 2. PRODUCTION-DATE  
 Produktionsdatum
  - 3. CAVITY-MARKING  
 Kammerbezeichnung
  - 4. THE REVISION STATUS OF THE MOULD  
 Änderungsstand des Werkzeuges
  - 5. MATERIAL-MARKING ACC. TO VDA 260  
 Werkstoffkennzeichnung nach VDA 260
  - 6. MOLD CAVITY-MARKING  
 Nestmarkierung
  - 7. WARPAGE TO 11.3mm PERMITTED  
 Verzug bis 11.3mm zulässig
  - 8. DIMENSION RESP. WEIGHT OF SECONDARY LOCKING DEVICE  
 Mass bzw. Gewicht der zweiten Kontaktsicherung
  - 9. PACKAGING: LOOSE PIECE IN CORRUGATED BOX FOR BOTH PARTS  
 Verpackung: Beide Teile werden lose im Karton geliefert
  - 10. WARPAGE TO 16mm PERMITTED  
 Verzug bis 16mm zulässig
  - 11. CAVITIES MATING WITH JUNIOR POWER TIMER CONTACT (WITHOUT SINGLE WIRE SEAL)  
 MAX. WIRE SIZE 2.5mm<sup>2</sup> FLR - SEE DRAWING:  
 Kontaktkammern passend fuer Junior Power Timer Kontakt (ohne Einzel-Dichtungs-System)  
 max. Drahtgrossenbereich 2.5mm<sup>2</sup> FLR - siehe Zeichnung:  
 TE CONNECTIVITY-No.: 1355046
  - 12. MATING WITH:  
 SEE DRAWINGS / s. Zeichnungen:  
 - 1355072 (TAB HOUSINGS / Flachsteckergehaeuse)  
 - 966140 (TAB HEADER / Messerleisten)  
 - 114-18085-025 (INTERFACE DRAWING / Auf.vorschrift)
  - 13. TOOL-NUMBERING  
 Werkzeugnummerierung

		CODING/Kodierung C		CODING/Kodierung B		CODING / Kodierung A		MECHANICAL CODING: mechanische Kodierung:																								
		RIBS/Rippen: B-D		RIBS/Rippen: A-C		RIBS / Rippen: B-C																										
967635	10	2	CLAY BROWN Lehm-braun	-	-	1-967625-6	C	GENTIAN BLUE Enzian-blau	1-967625-5	C	TRAFFIC PURPLE Verkehrsa-purpur	1-967625-4	C	SLATE GREY Schiefer-grau	1-967625-3	C	CLAY BROWN Lehm-braun	1	2	POS. polig												
967634	10	2	SLATE GREY Schiefer-grau	3-967624-6	C	CLAY BROWN Lehm-braun	2-967624-6	C	CLAY BROWN Lehm-braun	1-967624-5	C	GENTIAN BLUE Enzian-blau	1-967624-4	C	DUSTY GREY Staubgrau	2-967624-4	C	PURE WHITE Reinweiss	1-967624-3	C	TRAFFIC PURPLE Verkehrsa-purpur	1-967624-2	C	SLATE GREY Schiefer-grau	1-967624-1	C	SLATE GREY Schiefer-grau	1	18	POS. polig		
967633	10	2	TRAFFIC PURPLE Verkehrsa-purpur	-	-	1-967623-3	C	RAPE YELLOW Rapsgeilb	1-967623-2	C	GENTIAN BLUE Enzian-blau	1-967623-1	C	CLAY BROWN Lehm-braun	1-967623-3	C	TRAFFIC PURPLE Verkehrsa-purpur	1-967623-2	C	YELLOW GREEN Gelb-gruen	1-967623-1	C	TRAFFIC PURPLE Verkehrsa-purpur	1-967623-3	C	TRAFFIC PURPLE Verkehrsa-purpur	1	15	POS. polig			
967632	10	2	TRAFFIC PURPLE Verkehrsa-purpur	-	-	1-967622-3	C	RAPE YELLOW Rapsgeilb	1-967622-2	C	TRAFFIC PURPLE Verkehrsa-purpur	1-967622-1	C	SLATE GREY Schiefer-grau	1-967622-3	C	TRAFFIC PURPLE Verkehrsa-purpur	1-967622-2	C	YELLOW GREEN Gelb-gruen	1-967622-1	C	TRAFFIC PURPLE Verkehrsa-purpur	1-967622-3	C	TRAFFIC PURPLE Verkehrsa-purpur	1	12	POS. polig			
967631	10	2	RAPE YELLOW Rapsgeilb	-	-	1-967621-6	C	YELLOW GREEN Gelb-gruen	1-967621-5	C	TRAFFIC PURPLE Verkehrsa-purpur	1-967621-4	C	SLATE GREY Schiefer-grau	1-967621-3	C	CLAY BROWN Lehm-braun	1-967621-2	C	GENTIAN BLUE Enzian-blau	1-967621-1	C	GENTIAN BLUE Enzian-blau	1-967621-3	C	GENTIAN BLUE Enzian-blau	1	9	POS. polig			
968271	10	2	GENTIAN BLUE Enzian-blau	-	-	1-965640-7	C	FLAME RED Feuer-rot	1-965640-6	C	RAPE YELLOW Rapsgeilb	1-965640-5	C	YELLOW GREEN Gelb-gruen	1-965640-4	C	TRAFFIC PURPLE Verkehrsa-purpur	1-965640-3	C	SLATE GREY Schiefer-grau	1-965640-2	C	SLATE GREY Schiefer-grau	1-965640-1	C	SLATE GREY Schiefer-grau	1	6	POS. polig			
CUSTOMER PART NUMBER (Kunden-Einzelteil-Nummer)	ORDER-NO. (Bestell-Nr.)	POS. (Pol)	COLOR (Farbe)	CUSTOMER PART NUMBER (Kunden-Einzelteil-Nummer)	ORDER-NO. (Bestell-Nr.)	COLOR (Farbe)	CUSTOMER PART NUMBER (Kunden-Einzelteil-Nummer)	ORDER-NO. (Bestell-Nr.)	COLOR (Farbe)	CUSTOMER PART NUMBER (Kunden-Einzelteil-Nummer)	ORDER-NO. (Bestell-Nr.)	COLOR (Farbe)	CUSTOMER PART NUMBER (Kunden-Einzelteil-Nummer)	ORDER-NO. (Bestell-Nr.)	COLOR (Farbe)	CUSTOMER PART NUMBER (Kunden-Einzelteil-Nummer)	ORDER-NO. (Bestell-Nr.)	COLOR (Farbe)	CUSTOMER PART NUMBER (Kunden-Einzelteil-Nummer)	ORDER-NO. (Bestell-Nr.)	COLOR (Farbe)	CUSTOMER PART NUMBER (Kunden-Einzelteil-Nummer)	ORDER-NO. (Bestell-Nr.)	COLOR (Farbe)	CUSTOMER PART NUMBER (Kunden-Einzelteil-Nummer)	ORDER-NO. (Bestell-Nr.)	COLOR (Farbe)	DESCRIPTION (Beschreibung Einzelteil)	REVISIONS (Änderungen)	DATE (Datum)	BY (VON)	APP'D (FÜR)

JUNIOR POWER TIMER HOUSING / Junior Power Timer Gehäuse

THIS DRAWING IS A CONTROLLED DOCUMENT.  
 DIESE ZEICHNUNG IST EN KONTROLLIERTES DOKUMENT.

DATE: 14 APR 98  
 DRAWN: G. Gerlach  
 CHECKED: R. Huebner

SCALE: 1:1  
 SHEET: 1 OF 1

PRODUCT GROUP: JUNIOR POWER TIMER HSG., 6-21POS; AND SECONDARY LOCKING DEVICE  
 PRODUCT SPEC: JUNIOR POWER TIMER HSG., 6-21POS; AND SECONDARY LOCKING DEVICE  
 PRODUCT SPEC: JUNIOR POWER TIMER HSG., 6-21POS; AND SECONDARY LOCKING DEVICE

APPLICATOR SPEC: JUNIOR POWER TIMER HSG., 6-21POS; AND SECONDARY LOCKING DEVICE  
 VARIATION SPEC: JUNIOR POWER TIMER HSG., 6-21POS; AND SECONDARY LOCKING DEVICE

SIZE: 1 CASE CODE (ISSUE NO.)  
 DIMENSIONS: 1355072  
 DRAWING NO.: 1355072

CUSTOMER DRAWING / KUNDENZEICHNUNG  
 SCALE: 1:1  
 SHEET: 1 OF 1