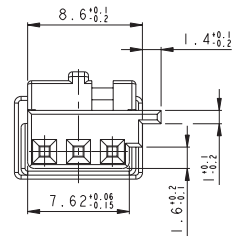
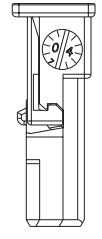


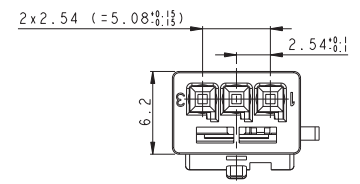
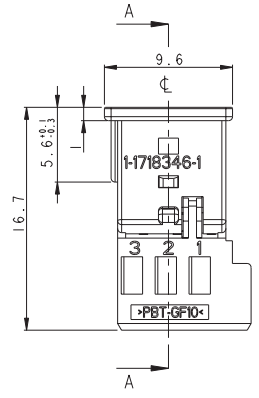
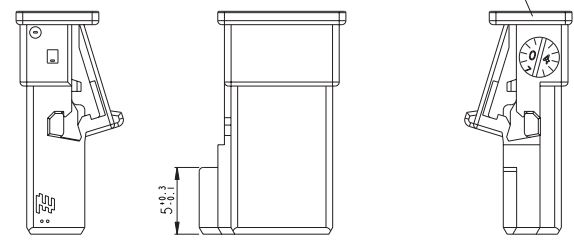
LOC	DIST	REVISIONS	DATE	BY	APPD
A1	-	EGAO 0721 04	21APR2004	MUR	Schw.
A1	-	ECR-06-002030	03FEB2006	Lan	Schw.
A2	-	ECR-10-008727	22APR2010	TS	BF

2. Kontaktsicherung in Endraststellung
RETAINER IN LOCKED POSITION

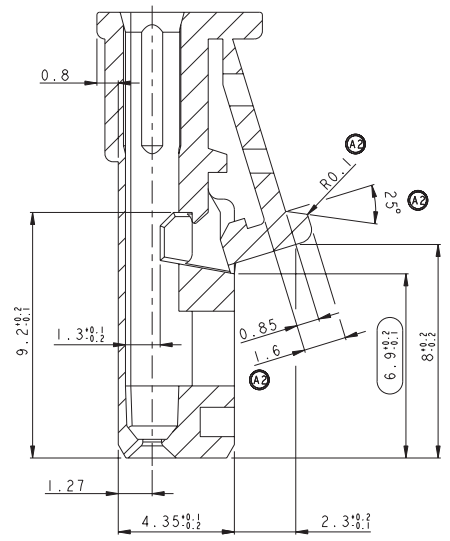


- Bemerkungen
NOTES
- 1 Massgebend ist der deutsche Text ONLY THE GERMAN-LANGUAGE VERSION SHALL BE BINDING
 - 2 Passend fuer Leitungsquerschnitt: 0.2-0.75mm² SUITABLE FOR WIRE SIZE RANGE
 - 3 Passend zu Buchsenkontakt siehe Zeichnung: TE: 929454 SUITABLE FOR SOCKET CONTACT SEE DRAWING:
 - 4 Krogenschluss siehe Zeichnung: TE: 114-18063-18 SHROUDED CONNECTION SEE DRAWING:
 - 5 Anlieferungszustand: 2. Kontaktsicherung in Vorraststellung CONDITION AS DELIVERY: RETAINER IN PRE-LOCKED POSITION
 - 6 Formteilungsgrad max 0.2 zulaessig BURRS MAX 0.2 PERMITTED
 - 7 Mittig ueber Nennmass CENTRIC TO NOMINAL DIMENSION DIN 16901-140
 - 8 Einzelheiten der Ausfuehrung bleiben dem Hersteller ueberlassen DETAILS OF DESIGN ARE LEFT TO MANUFACTURER

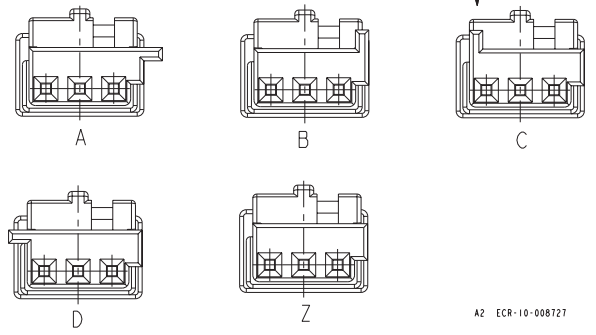
MATERIAL: PBT-GF10
Farbe/COLOR: siehe Tabelle/SEE TABLE



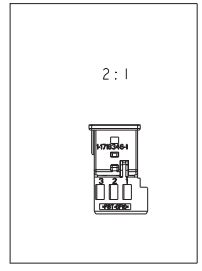
SCHNITT A-A
10:1



Kodierungen
CODINGS



ANSICHT Y



9-1718346-1	A	Z	wasserblau WATERBLUE	k	0.5	3-968700-1
4-1718346-1	A	D	bordeauxviolett CLARET VIOLET			
3-1718346-1	A	C	licht blau LIGHT BLUE			
2-1718346-1	A	B	natur/NATURAL			
1-1718346-3	A	A	elfenbein IVORY			
1-1718346-1	A	A	schwarz/BLACK	1-968700-1		

BESTELL-NR. ORDER NO.	REV.	KOD. COD.	BENENNUNG DESCRIPTION	OBERFLAECHE SURFACE FARBE/COLOR	ART KIND	GRAMM GEWICHT WEIGHT	Passend zu: Stiftleisten SUITABLE FOR: PIN HSG.
			Buchsengeh. SOCKET HSG.				AMP

<p>114-18063-18</p> <p>PROJEKT NR.: EGAO04008</p>	<p>10. Waige 30</p> <p>21APR2004</p> <p>TS Schweger</p>	<p>20APR2004</p> <p>21APR2004</p>	<p>Typo Electronics SMP GmbH</p> <p>64625 Bensheim (Germany)</p>
<p>PROJEKT NR.: EGAO04008</p> <p>114-18063-18</p>	<p>10. Waige 30</p> <p>21APR2004</p> <p>TS Schweger</p>	<p>20APR2004</p> <p>21APR2004</p>	<p>Typo Electronics</p>
<p>PROJEKT NR.: EGAO04008</p> <p>114-18063-18</p>	<p>10. Waige 30</p> <p>21APR2004</p> <p>TS Schweger</p>	<p>20APR2004</p> <p>21APR2004</p>	<p>Typo Electronics</p>
<p>PROJEKT NR.: EGAO04008</p> <p>114-18063-18</p>	<p>10. Waige 30</p> <p>21APR2004</p> <p>TS Schweger</p>	<p>20APR2004</p> <p>21APR2004</p>	<p>Typo Electronics</p>