

**LC 3 mm (T1) LED, Diffused**  
**Low Current LED**  
**Lead (Pb) Free Product - RoHS Compliant**

**LS 3369, LY 3369, LG 3369**

**LS\_LY 3369 abgekündigt nach OS-PD-2006-009 -  
werden durch LS\_LY 336K ersetzt werden.**  
**LS\_LY 3369 obsolete acc. to OS-PD-2006-009 -  
will be replaced by LS\_LY 336K.**



**Besondere Merkmale**

- **Gehäusertyp:** eingefärbtes, diffuses 3 mm (T1) Gehäuse
- **Besonderheit des Bauteils:** hohe Lichtstärke bei kleinen Strömen; Lötspieße mit Aufsetzebene
- **Wellenlänge:** 628 nm (super-rot), 587 nm (gelb), 570 nm (grün)
- **Abstrahlwinkel:** 60°
- **Technologie:** GaAlP
- **optischer Wirkungsgrad:** 2 lm/W
- **Gruppierungsparameter:** Lichtstärke, Wellenlänge
- **Lötmethode:** Wellenlöten (TTW)
- **Verpackung:** Schüttgut, gegurtet lieferbar

**Anwendungen**

- optischer Indikator
- Hinterleuchtung (LCD, Schalter, Tasten, Displays, Werbebeleuchtung, Allgemeinbeleuchtung)
- Innenbeleuchtung im Automobilbereich (z.B. Instrumentenbeleuchtung, u.ä.)

**Features**

- **package:** colored, diffused 3 mm (T1) package
- **feature of the device:** high luminous intensity at low currents; solder leads with stand-off
- **wavelength:** 628 nm (super-red), 587 nm (yellow), 570 nm (green)
- **viewing angle:** 60°
- **technology:** GaAlP
- **optical efficiency:** 2 lm/W
- **grouping parameter:** luminous flux, wavelength
- **soldering methods:** TTW soldering
- **packing:** bulk, available taped on reel

**Applications**

- optical indicators
- backlighting (LCD, switches, keys, displays, illuminated advertising, general lighting)
- interior automotive lighting (e.g. dashboard backlighting, etc.)

**Bestellinformation**  
**Ordering Information**

Typ	Emissionsfarbe	Gehäusefarbe	Lichtstärke <sup>1) 2) Seite 12</sup>	Bestellnummer
Type	Color of Emission	Color of Package	Luminous Intensity <sup>1) 2) page 12</sup>  $I_F = 2 \text{ mA}$ $I_V \text{ (mcd)}$	Ordering Code
■LS 3369-GH-1 ■LS 3369-HJ-1 ■LS 3369-EK-1	super-red	red diffused	1.80 ... 4.50 2.80 ... 7.10 0.71 ... 11.2	Q65110A2826 Q65110A2827 Q62703Q4203
■LY 3369-F1G2-26 ■LY 3369-G1H2-26 ■LY 3369-E1J1-26	yellow	yellow diffused	1.12 ... 2.80 1.80 ... 4.50 0.71 ... 5.60	Q65110A2828 Q65110A0761 Q65110A2829
LG 3369-FG-1 LG 3369-GH-1 LG 3369-EJ-1	green	green diffused	1.12 ... 2.80 1.80 ... 4.50 0.71 ... 7.10	Q65110A2830 Q65110A2831 Q65110A2832

- LS\_LY 3369 abgekündigt nach OS-PD-2006-009 - werden durch LS\_LY 336K ersetzt werden.  
LS\_LY 3369 obsolete acc. to OS-PD-2006-009 - will be replaced by LS\_LY 336K.  
Letzte Bestellung / Last Order: 15.04.2007  
Letzte Lieferung / Last Delivery: 15.10.2007

Anm.: Die oben genannten Typbezeichnungen umfassen die bestellbaren Selektionen. Diese bestehen aus wenigen Helligkeitsgruppen (siehe **Seite 5** für nähere Informationen). Es wird nur eine einzige Helligkeitsgruppe pro Gurt geliefert. Z.B.: LY 3369-F1G2-26 bedeutet, dass auf dem Gurt nur eine der Helligkeitsgruppen F1, F2, G1 oder G2 enthalten ist.

Um die Liefersicherheit zu gewährleisten, können einzelne Helligkeitsgruppen nicht bestellt werden.

Gleiches gilt für die Farben, bei denen Wellenlängengruppen gemessen und gruppiert werden. Pro Gurt wird nur eine Wellenlängengruppe geliefert. Z.B.: LY 3369-F1G2-26 bedeutet, dass auf dem Gurt nur eine der Wellenlängengruppen -2, -3, -4, -5 oder -6 enthalten ist (siehe **Seite 5** für nähere Information). Z.B.: LS 3369-GH-1 bedeutet, dass das Bauteil innerhalb der auf **Seite 4** spezifizierten Grenzen geliefert wird. Um die Liefersicherheit zu gewährleisten, können einzelne Wellenlängengruppen nicht bestellt werden.

Note: The above Type Numbers represent the order groups which include only a few brightness groups (see **page 5** for explanation). Only one group will be shipped on each reel (there will be no mixing of two groups on each reel). E.g. LY 3369-F1G2-26 means that only one group F1, F2, G1 or G2 will be shippable for any one reel. In order to ensure availability, single brightness groups will not be orderable.

In a similar manner for colors where wavelength groups are measured and binned, single wavelength groups will be shipped on any one reel. E.g. LY 3369-F1G2-26 means that only 1 wavelength group -2, -3, -4, -5 or -6 will be shippable (see **page 5** for explanation). E.g. LS 3369-GH-1 means that the device will be shipped within the specified limits as stated on **page 4**.

In order to ensure availability, single wavelength groups will not be orderable.

**Grenzwerte**  
**Maximum Ratings**

Bezeichnung Parameter	Symbol Symbol	Wert Value	Einheit Unit
Betriebstemperatur Operating temperature range	$T_{op}$	- 55 ... + 100	°C
Lagertemperatur Storage temperature range	$T_{stg}$	- 55 ... + 100	°C
Sperrschichttemperatur Junction temperature	$T_j$	+ 100	°C
Durchlassstrom Forward current ( $T_A=25^\circ\text{C}$ )	$I_F$	7.5	mA
Stoßstrom Surge current $t \leq 10 \mu\text{s}, D = 0.005, T_A=25^\circ\text{C}$	$I_{FM}$	0.15	A
Sperrspannung <sup>3) Seite 12</sup> Reverse voltage <sup>3) page 12</sup> ( $T_A=25^\circ\text{C}$ )	$V_R$	12	V
Leistungsaufnahme Power consumption ( $T_A=25^\circ\text{C}$ )	$P_{tot}$	20	mW
Wärmewiderstand <sup>4) Seite 12</sup> Thermal resistance <sup>4) page 12</sup> Sperrschicht/Umgebung <sup>5) Seite 12</sup> Junction/ambient <sup>5) page 12</sup>	$R_{th JA}$	400	K/W
Sperrschicht/Löt看 Junction/solder point	$R_{th JS}$	180	K/W

**Kennwerte**  
**Characteristics**

( $T_A = 25\text{ °C}$ )

Bezeichnung Parameter	Symbol Symbol	Werte Values			Einheit Unit
		LS	LY	LG	
Wellenlänge des emittierten Lichtes (typ.) Wavelength at peak emission $I_F = 2\text{ mA}$	$\lambda_{\text{peak}}$	635	586	572	nm
Dominantwellenlänge <sup>6)</sup> Seite 12 (typ.) Dominant wavelength <sup>6)</sup> page 12 $I_F = 2\text{ mA}$	$\lambda_{\text{dom}}$ $\lambda_{\text{dom}}$ $\lambda_{\text{dom}}$	622 628 634	580 587* 595	564 570 576	nm nm nm
Spektrale Bandbreite bei 50 % $I_{\text{rel max}}$ (typ.) Spectral bandwidth at 50 % $I_{\text{rel max}}$ $I_F = 2\text{ mA}$	$\Delta\lambda$	45	45	25	nm
Abstrahlwinkel bei 50 % $I_V$ (Vollwinkel) (typ.) Viewing angle at 50 % $I_V$	$2\varphi$	60	60	60	Grad deg.
Durchlassspannung <sup>7)</sup> Seite 12 (typ.) Forward voltage <sup>7)</sup> page 12 (max.) $I_F = 2\text{ mA}$	$V_F$ $V_F$	1.8 2.5	2.0 2.6	1.9 2.5	V V
Sperrstrom (typ.) Reverse current (max.) $V_R = 12\text{ V}$	$I_R$ $I_R$	0.01 10	0.01 10	0.01 10	$\mu\text{A}$ $\mu\text{A}$
Temperaturkoeffizient von $\lambda_{\text{peak}}$ (typ.) Temperature coefficient of $\lambda_{\text{peak}}$ $I_F = 2\text{ mA}; -10\text{ °C} \leq T \leq 100\text{ °C}$	$TC_{\lambda_{\text{peak}}}$	0.11	0.10	0.11	nm/K
Temperaturkoeffizient von $\lambda_{\text{dom}}$ (typ.) Temperature coefficient of $\lambda_{\text{dom}}$ $I_F = 2\text{ mA}; -10\text{ °C} \leq T \leq 100\text{ °C}$	$TC_{\lambda_{\text{dom}}}$	0.07	0.07	0.07	nm/K
Temperaturkoeffizient von $V_F$ (typ.) Temperature coefficient of $V_F$ $I_F = 2\text{ mA}; -10\text{ °C} \leq T \leq 100\text{ °C}$	$TC_V$	-2.0	-1.6	-1.9	mV/K
Optischer Wirkungsgrad (typ.) Optical efficiency $I_F = 2\text{ mA}$	$\eta_{\text{opt}}$	2	2	2	lm/W

\* Einzelgruppen siehe Seite 5  
Individual groups on page 5

**Wellenlängengruppen (Dominantwellenlänge)<sup>6)</sup> Seite 12**

**Wavelength Groups (Dominant Wavelength)<sup>6)</sup> page 12**

Gruppe Group	yellow		Einheit Unit
	min.	max.	
2	580	583	nm
3	583	586	nm
4	586	589	nm
5	589	592	nm
6	592	595	nm

**Helligkeits-Gruppierungsschema  
Brightness Groups**

Helligkeitsgruppe Brightness Group	Lichtstärke <sup>1)</sup> Seite 12 Luminous Intensity <sup>1)</sup> page 12 I <sub>v</sub> (mcd)
E1	0.71 ... 0.90
E2	0.90 ... 1.12
F1	1.12 ... 1.40
F2	1.40 ... 1.80
G1	1.80 ... 2.24
G2	2.24 ... 2.80
H1	2.80 ... 3.55
H2	3.55 ... 4.50
J1	4.50 ... 5.60
J2	5.60 ... 7.10
K1	7.10 ... 9.00
K2	9.00 ... 11.20

Anm.: Die Standardlieferform von Serientypen beinhaltet entweder eine untere Familiengruppe, eine obere Familiengruppe oder eine Sammelgruppe, die aus nur 2, 5, 6 bzw. 9 Helligkeitsgruppen bestehen. Einzelne Helligkeitsgruppen sind nicht bestellbar.

Note: The standard shipping format for serial types includes either a lower family group, an upper family group or a grouping of all individual groups of 2, 5, 6 or 9 brightness groups. Individual brightness groups cannot be ordered.

**Gruppenbezeichnung auf Etikett  
Group Name on Label**

Beispiel: G2-4

Example: G2-4

Helligkeitsgruppe Brightness Group	Wellenlänge Wavelength
G2	4

Anm.: In einer Verpackungseinheit / Gurt ist immer nur eine Gruppe für jede Selektion enthalten.

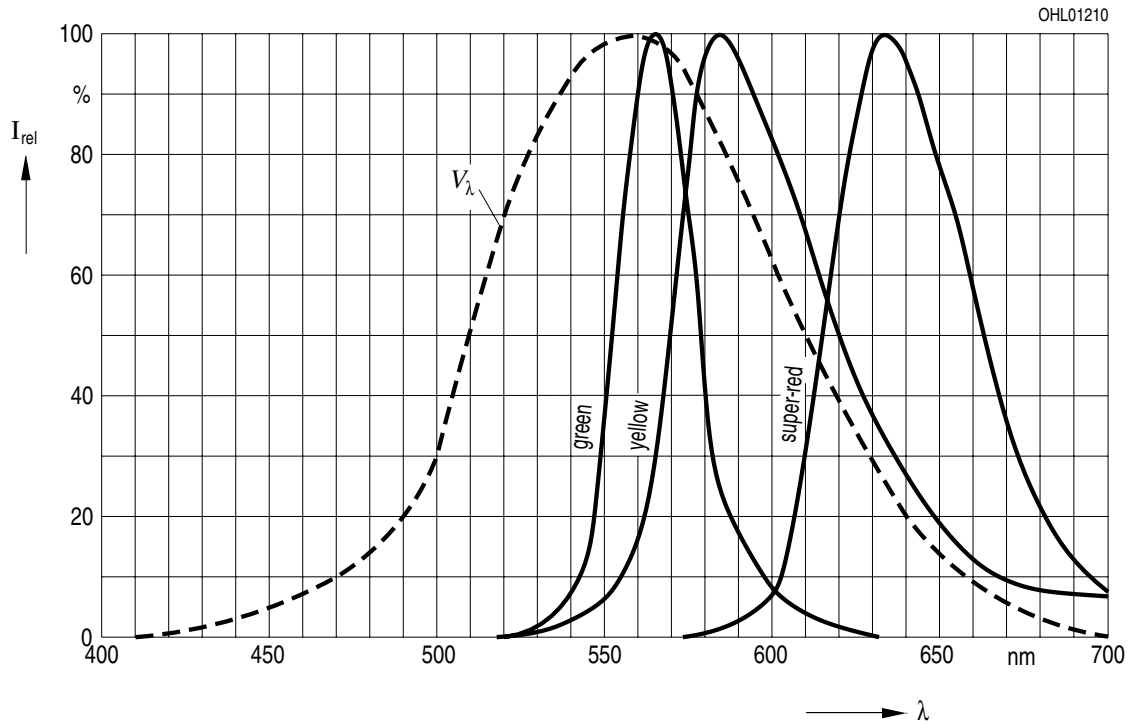
Note: No packing unit / tape ever contains more than one group for each selection.

**Relative spektrale Emission**<sup>2) Seite 12</sup>

**Relative Spectral Emission**<sup>2) page 12</sup>

$V(\lambda)$  = spektrale Augenempfindlichkeit / Standard eye response curve

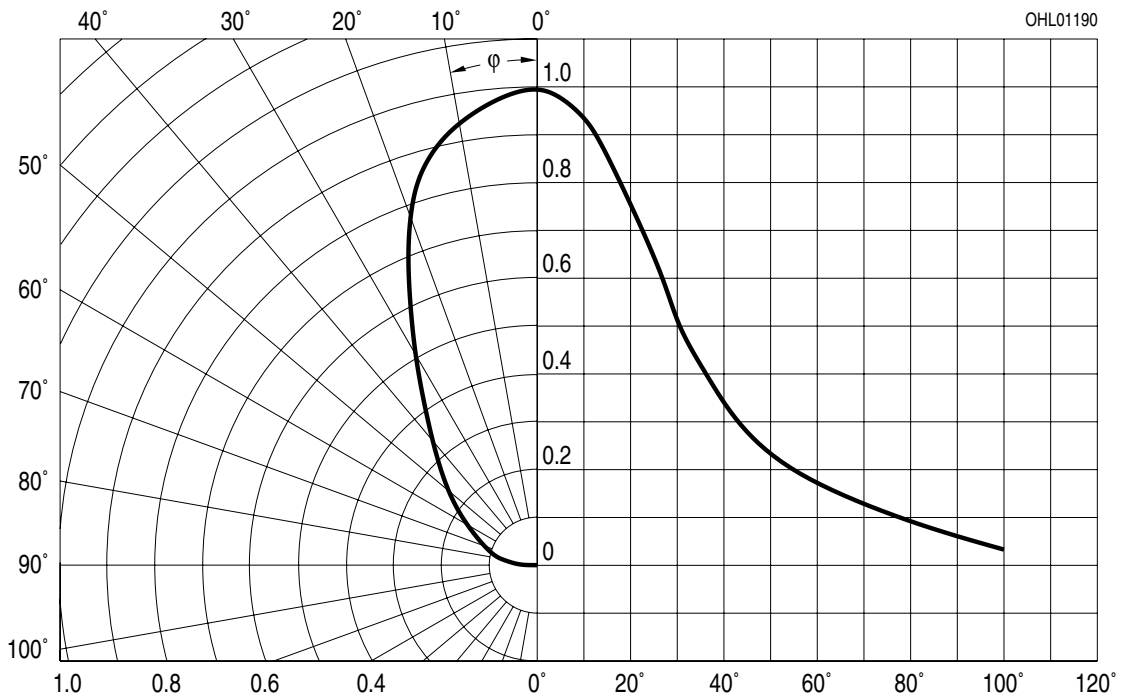
$I_{rel} = f(\lambda); T_A = 25\text{ °C}; I_F = 2\text{ mA}$



**Abstrahlcharakteristik**<sup>2) Seite 12</sup>

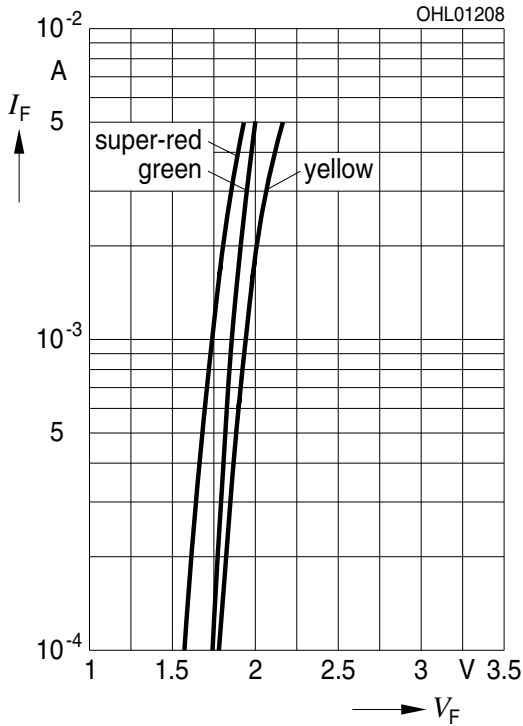
**Radiation Characteristic**<sup>2) page 12</sup>

$I_{rel} = f(\varphi); T_A = 25\text{ °C}$



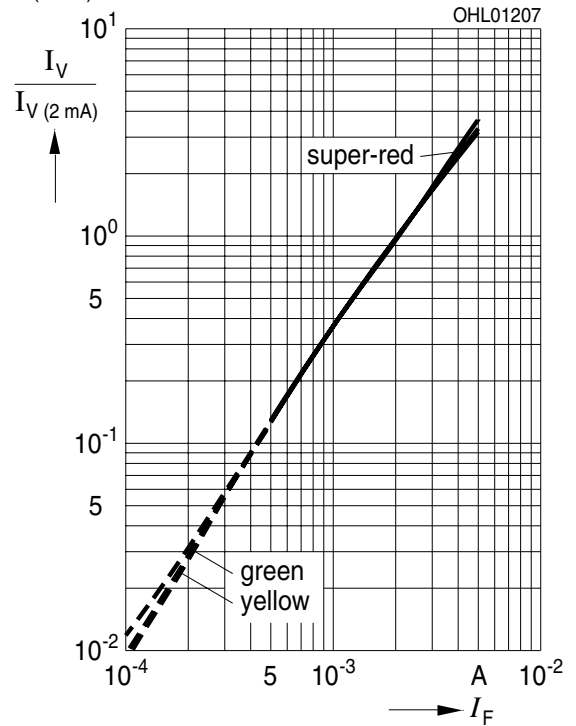
**Durchlassstrom**<sup>2) Seite 12</sup>  
**Forward Current**<sup>2) page 12</sup>

$I_F = f(V_F); T_A = 25\text{ °C}$



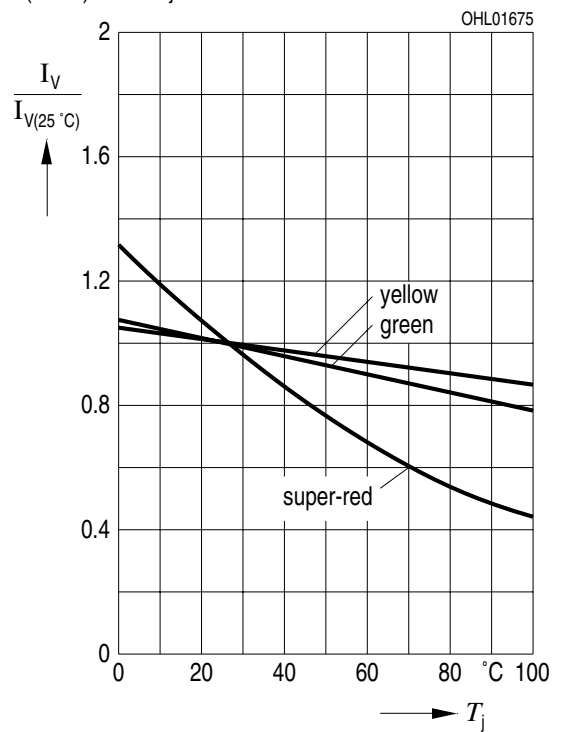
**Relative Lichtstärke**<sup>2) 8) Seite 12</sup>  
**Relative Luminous Intensity**<sup>2) 8) page 12</sup>

$I_V/I_{V(2\text{ mA})} = f(I_F); T_A = 25\text{ °C}$



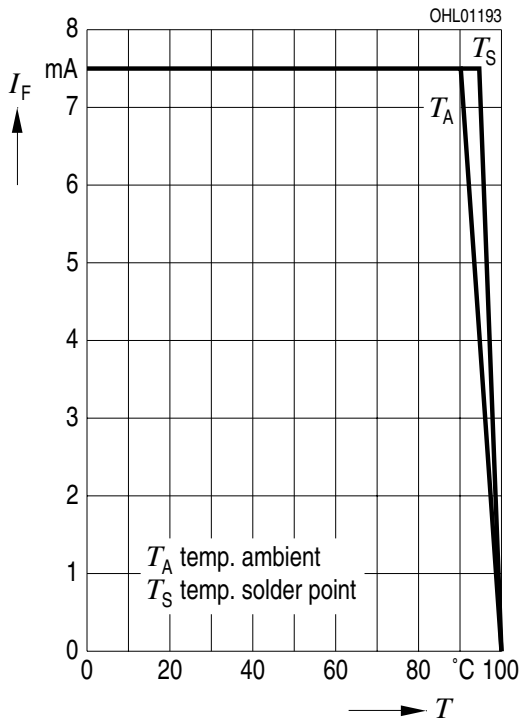
**Relative Lichtstärke**<sup>2) Seite 12</sup>  
**Relative Luminous Intensity**<sup>2) page 12</sup>

$I_V/I_{V(25\text{ °C})} = f(T_j); I_F = 2\text{ mA}$



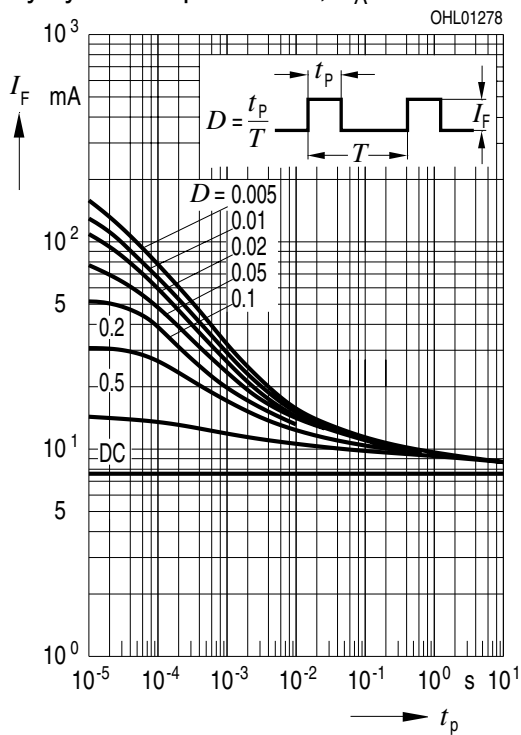
**Maximal zulässiger Durchlassstrom**  
**Max. Permissible Forward Current**

$I_F = f(T)$



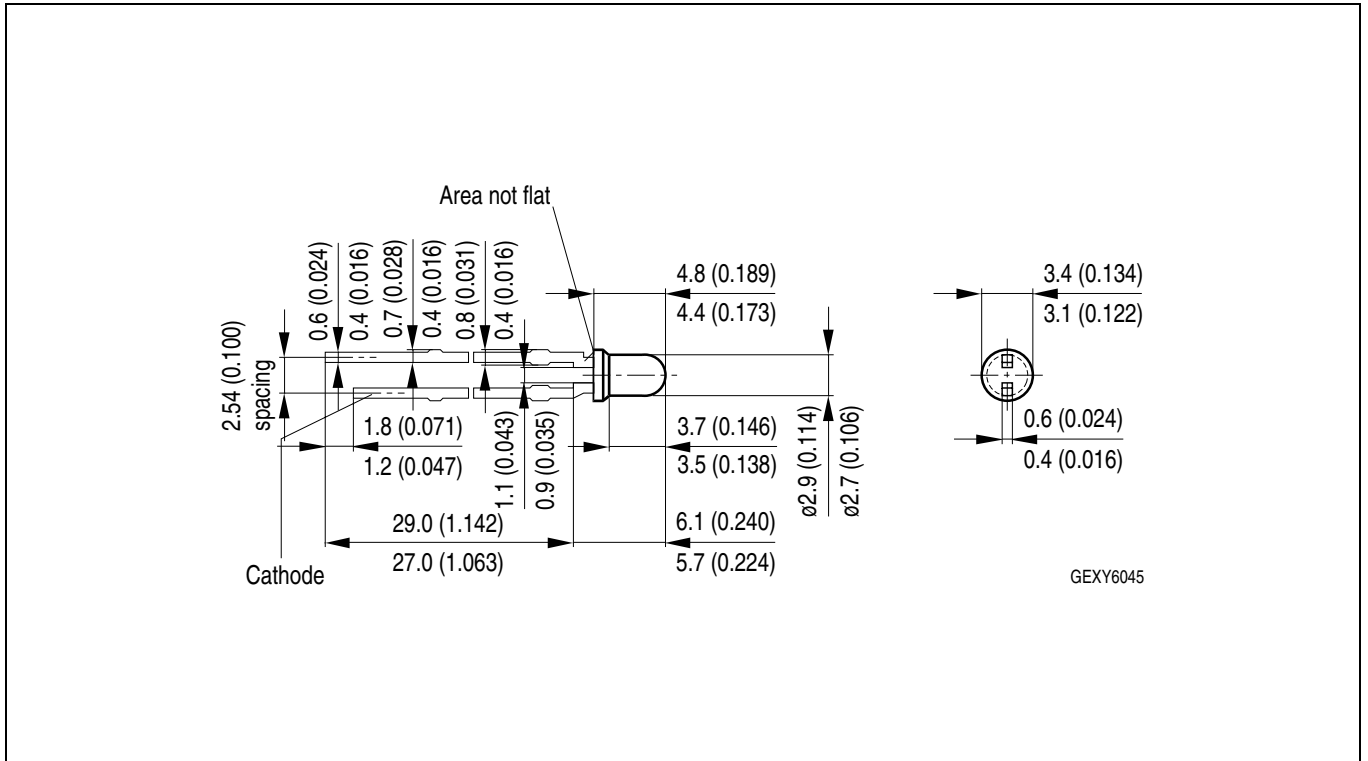
**Zulässige Impulsbelastbarkeit**  $I_F = f(t_p)$   
**Permissible Pulse Handling Capability**

Duty cycle  $D =$  parameter,  $T_A = 25\text{ °C}$





Maßzeichnung<sup>9)</sup> Seite 12  
 Package Outlines<sup>9)</sup> page 12

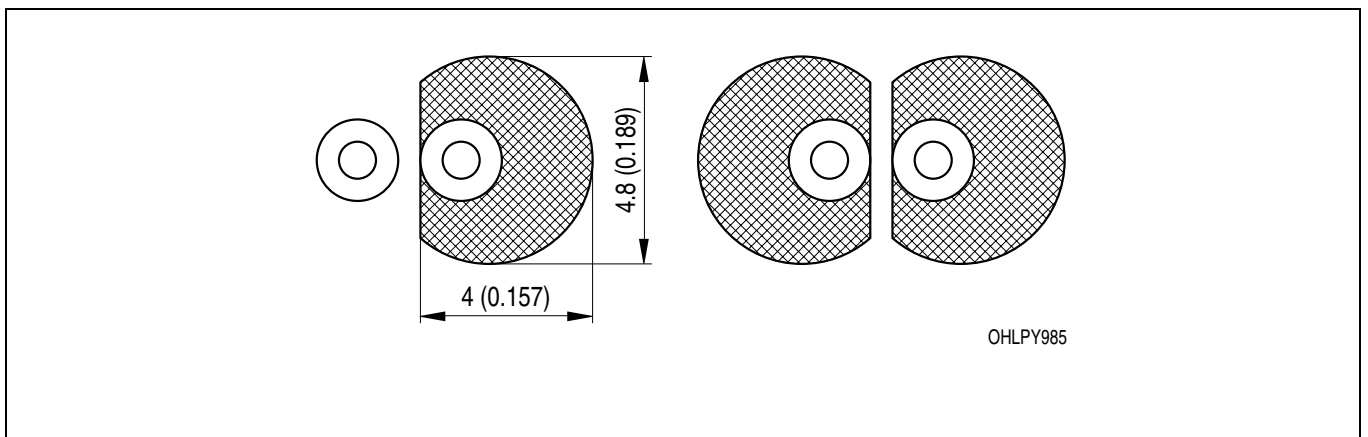


**Kathodenkennung:**  
**Cathode mark:**  
**Gewicht / Approx. weight:**

kürzerer Lötspieß  
 short solder lead  
 0.15 g

**Empfohlenes Lötpad design<sup>9)</sup> Seite 12**  
**Recommended Solder Pad<sup>9)</sup> page 12**

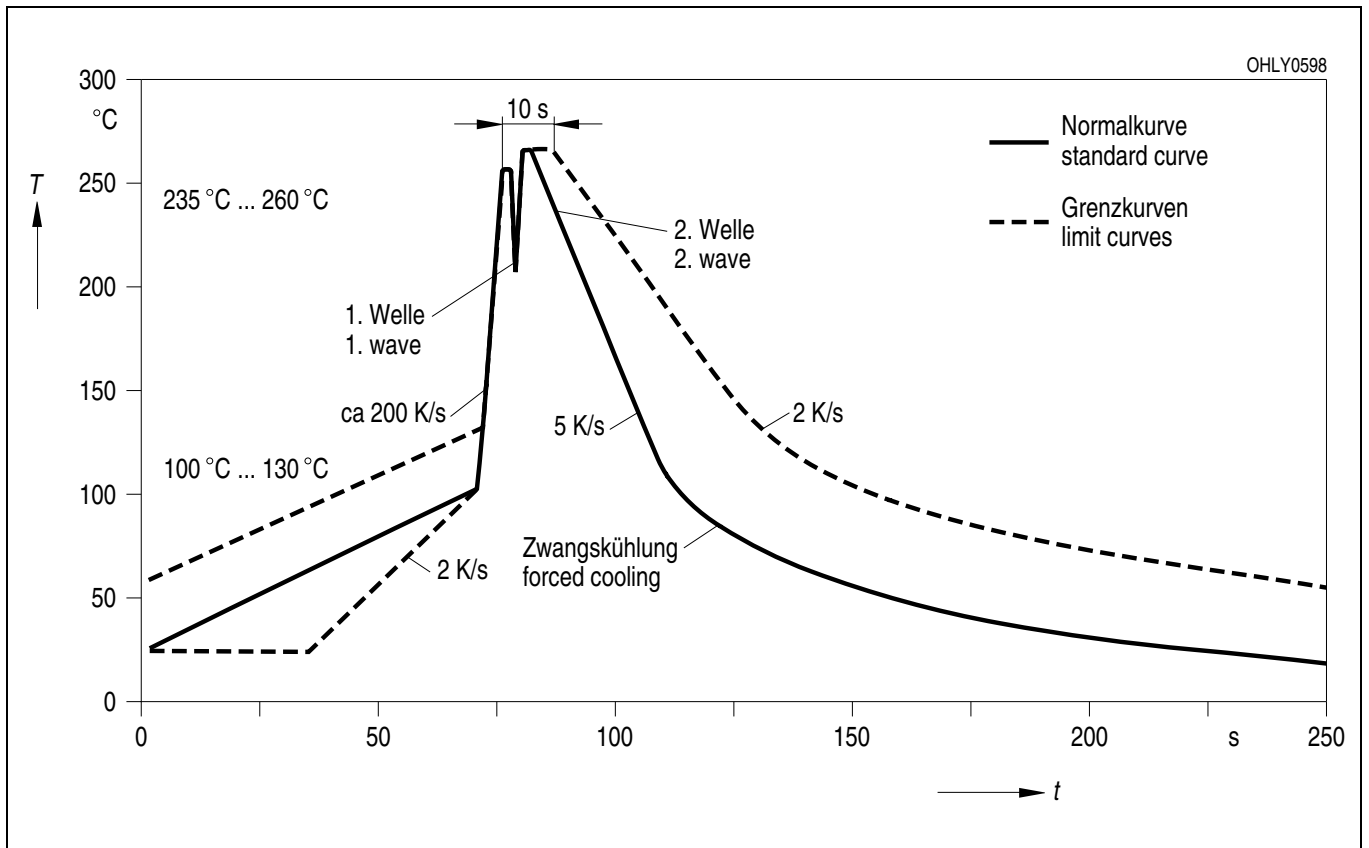
Wellenlöten (TTW)  
 TTW Soldering



**Lötbedingungen**  
**Soldering Conditions**

**Wellenlöten (TTW)**  
**TTW Soldering**

(nach CECC 00802)  
(acc. to CECC 00802)



**Revision History: 2006-10-04**

Previous Version: 2006-01-01

Page	Subjects (major changes since last revision)	Date of change
4	min./max. values for dominant wavelength	2004-11-04
all	Not for new designs	2006-01-01
1, 2	super red, yellow obsolete acc. to OS-PD-2006-009	2006-10-04

**Attention please!**

The information describes the type of component and shall not be considered as assured characteristics. Terms of delivery and rights to change design reserved. Due to technical requirements components may contain dangerous substances. For information on the types in question please contact our Sales Organization. If printed or downloaded, please find the latest version in the Internet.

**Packing**

Please use the recycling operators known to you. We can also help you – get in touch with your nearest sales office. By agreement we will take packing material back, if it is sorted. You must bear the costs of transport. For packing material that is returned to us unsorted or which we are not obliged to accept, we shall have to invoice you for any costs incurred.

**Components used in life-support devices or systems must be expressly authorized for such purpose!** Critical components<sup>10)</sup> page 12 may only be used in life-support devices or systems<sup>11)</sup> page 12 with the express written approval of OSRAM OS.

**Fußnoten:**

- 1) Helligkeitswerte werden mit einer Stromeinprägedauer von 25 ms und einer Genauigkeit von  $\pm 11\%$  ermittelt.
- 2) Wegen der besonderen Prozessbedingungen bei der Herstellung von LED können typische oder abgeleitete technische Parameter nur aufgrund statistischer Werte wiedergegeben werden. Diese stimmen nicht notwendigerweise mit den Werten jedes einzelnen Produktes überein, dessen Werte sich von typischen und abgeleiteten Werten oder typischen Kennlinien unterscheiden können. Falls erforderlich, z.B. aufgrund technischer Verbesserungen, werden diese typischen Werte ohne weitere Ankündigung geändert.
- 3) Die LED kann kurzzeitig in Sperrichtung betrieben werden.
- 4)  $R_{th}$  erhöht sich um 13 K/W pro mm Beinchenlänge. Minimale Beinchenlänge, Entfernung vom Verguss ist 0 mm.
- 5)  $R_{thJA}$  ergibt sich bei Montage auf PC-Board FR 4 (Padgröße  $\geq 16 \text{ mm}^2$  je Pad) Minimale Beinchenlänge, Entfernung vom Verguss ist 0 mm.
- 6) Wellenlängen werden mit einer Stromeinprägedauer von 25 ms und einer Genauigkeit von  $\pm 1 \text{ nm}$  ermittelt.
- 7) Durchlassspannungen werden mit einer Stromeinprägedauer von 1 ms und einer Genauigkeit von  $\pm 0,1 \text{ V}$  ermittelt.
- 8) Im gestrichelten Bereich der Kennlinien muss mit erhöhten Helligkeitsunterschieden zwischen Leuchtdioden innerhalb einer Verpackungseinheit gerechnet werden.
- 9) Maße werden wie folgt angegeben: mm (inch)
- 10) Ein kritisches Bauteil ist ein Bauteil, das in lebenserhaltenden Apparaten oder Systemen eingesetzt wird und dessen Defekt voraussichtlich zu einer Fehlfunktion dieses lebenserhaltenden Apparates oder Systems führen wird oder die Sicherheit oder Effektivität dieses Apparates oder Systems beeinträchtigt.
- 11) Lebenserhaltende Apparate oder Systeme sind für
  - (a) die Implantierung in den menschlichen Körper oder
  - (b) für die Lebenserhaltung bestimmt.
 Falls sie versagen, kann davon ausgegangen werden, dass die Gesundheit und das Leben des Patienten in Gefahr ist.

**Remarks:**

- 1) Brightness groups are tested at a current pulse duration of 25 ms and a tolerance of  $\pm 11\%$ .
- 2) Due to the special conditions of the manufacturing processes of LED, the typical data or calculated correlations of technical parameters can only reflect statistical figures. These do not necessarily correspond to the actual parameters of each single product, which could differ from the typical data and calculated correlations or the typical characteristic line. If requested, e.g. because of technical improvements, these typ. data will be changed without any further notice.
- 3) Driving the LED in reverse direction is suitable for short term application.
- 4) Each additional 1 mm of lead length increases  $R_{th}$  by 13 K/W.  
Minimum lead length, distance from resin 0 mm
- 5)  $R_{thJA}$  results from mounting on PC board FR 4 (pad size  $\geq 16 \text{ mm}^2$  per pad)  
Minimum lead length, distance from resin 0 mm
- 6) Wavelengths are tested at a current pulse duration of 25 ms and a tolerance of  $\pm 1 \text{ nm}$ .
- 7) Forward voltage are tested at a current pulse duration of 1 ms and a tolerance of  $\pm 0.1 \text{ V}$ .
- 8) In the range where the line of the graph is broken, you must expect higher brightness differences between single LEDs within one packing unit.
- 9) Dimensions are specified as follows: mm (inch).
- 10) A critical component is a component used in a life-support device or system whose failure can reasonably be expected to cause the failure of that life-support device or system, or to affect its safety or the effectiveness of that device or system.
- 11) Life support devices or systems are intended
  - (a) to be implanted in the human body, or
  - (b) to support and/or maintain and sustain human life.
 If they fail, it is reasonable to assume that the health and the life of the user may be endangered.